

FPDLink3 広角カメラ FM-621-180

(IP68/69K)



SerDesを用いた高速伝送カメラ。
TI製 FPD-LINK3 Serializer搭載。

車載用途向けに設計されている為、
耐環境性能に優れており、耐防塵
耐防水/耐衝撃/耐振動/耐油/耐塩
等、厳しい環境下でも使用できる
ような信頼性試験の項目をクリア
しています。

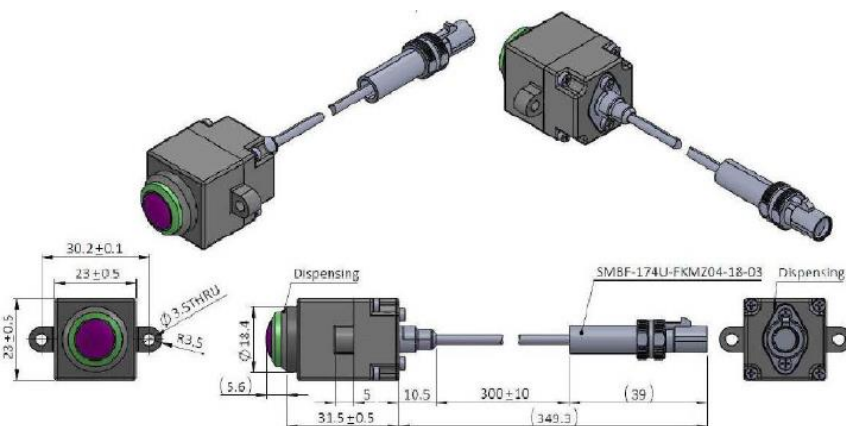
項目	仕様
CMOS Sensor	ISX016
Output Resolution	1280(H)*722(V) 30fps
Field Of View(D/H/V) $\pm 5\%$	220°/203°/125°
Serializer	DS90UB913A-Q1
Connector	FAKRA PLUG Z CODE
Power Range	7Vdc~16Vdc
Operation Temperature	-40°C~+85°C

重量

30 ± 3g(Without Cable)

外径寸法 (mm/±0.2)

23mm × 23mm × 28.9mm



FPDLink3 狭角カメラ FM-621-40

(IP68/69K)

画角の違う狭角カメラも準備しております。

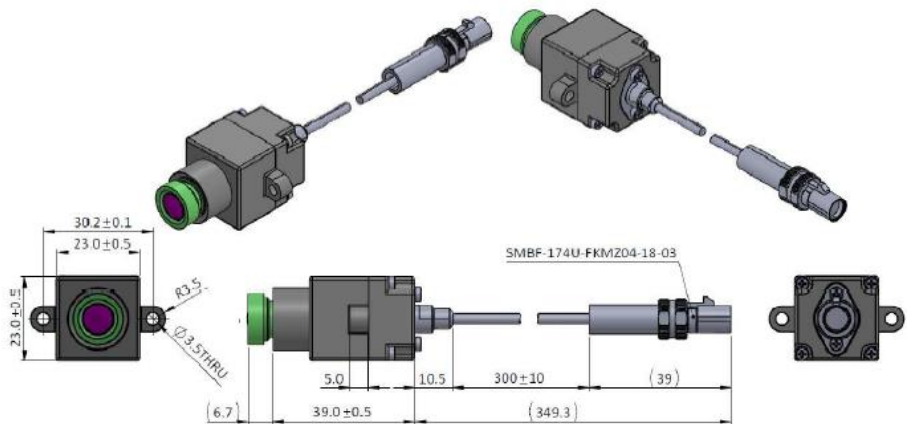
項目	仕様
CMOS Sensor	ISX016
Output Resolution	1280(H)*722(V) 30fps
Field Of View(D/H/V) ± 5%	47°/41°/23°
Serializer	DS90UB913A-Q1
Connector	FAKRA PLUG Z CODE
Power Range	7Vdc~16Vdc
Operation Temperature	-40°C~+85°C

重量

$36 \pm 3g$ (Without cable)

外径寸法 (mm/±0.2)

$23mm \times 23mm \times 39mm$



お問い合わせ先

株式会社ジェイ・エム・ディー

〒102-0083

東京都千代田区麴町4-3-3新麴町ビル2F

Tel : 03-6256-8955

Mail : sales@j-m-d.co.jp

車載用PCや関連製品の
取扱いもしています！